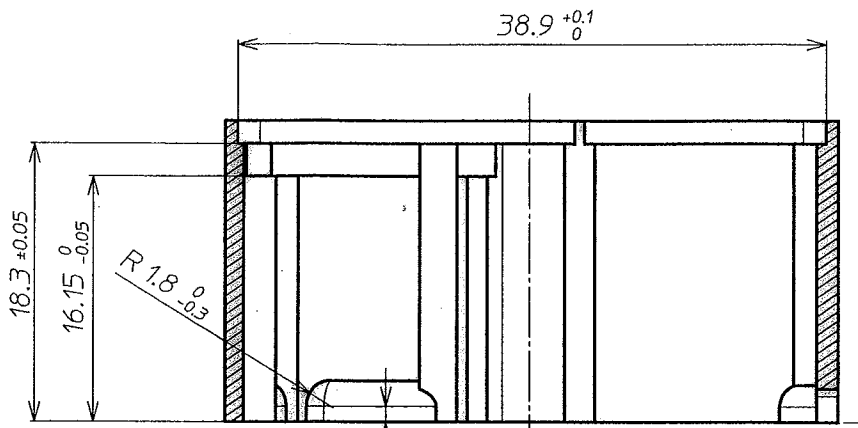
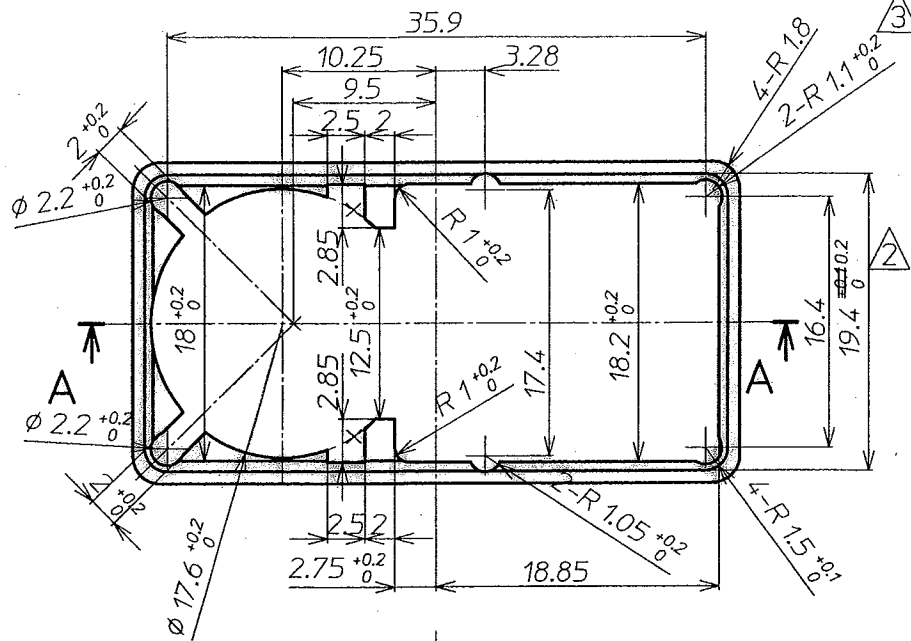
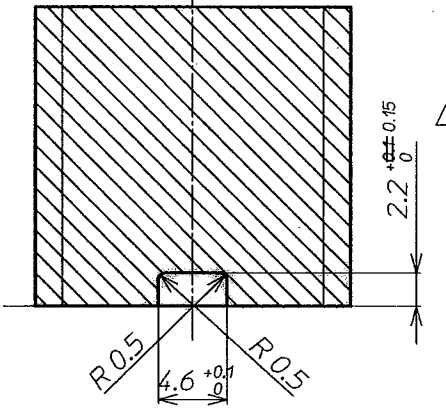
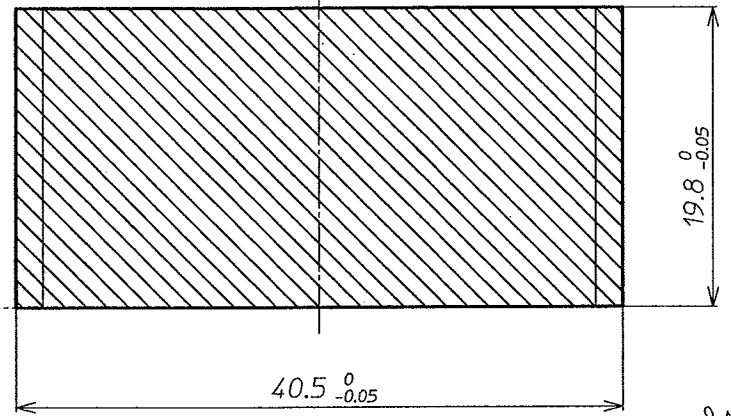
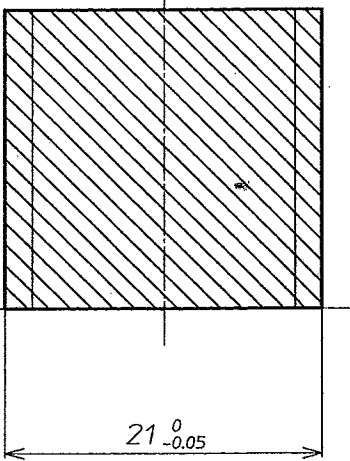


No.	CODE No.	NAME	SPEC/MATERIAL	REMARKS	MAKER
1	503A04401A/B	CASE-BODY	AL(A6063) BK		SED
2					
3					
4					
5					

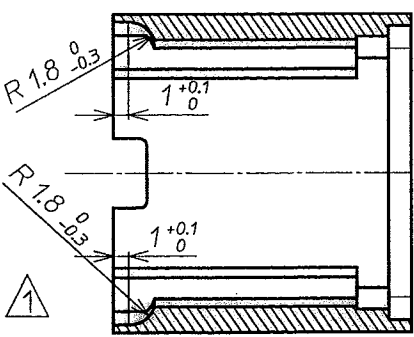


A-A SECTION

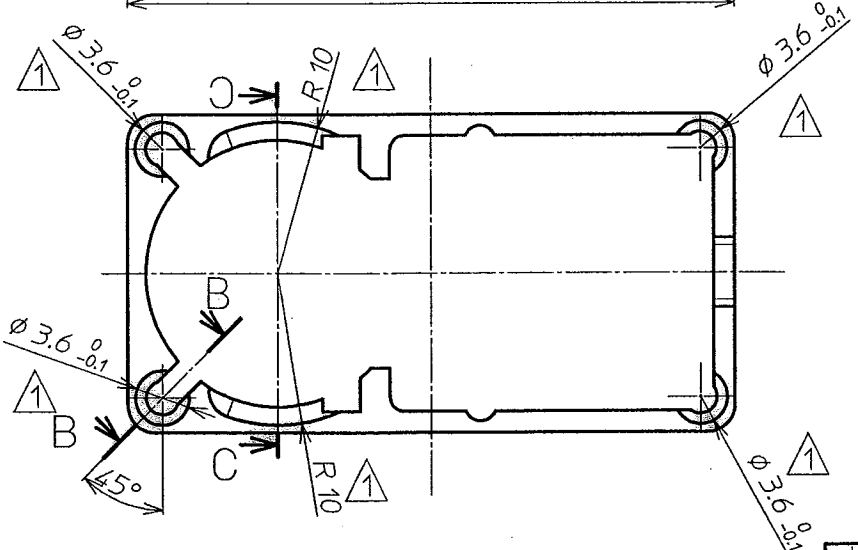


四隅共に同様

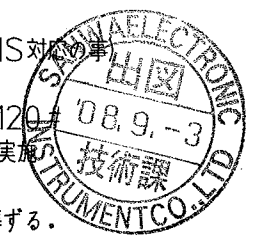
B-B SECTION



C-C SECTION



- 仕様
- 材質 アルミニウムA6063(RoHS対応)
  - 表面処理
    - 梨地処理 (斜線部) 金鋼砂 120#
    - アルマイト前処理: 光沢前処理実施
    - アルマイト処理 色: 黒
  - 寸法無き形状は支給3Dデータに準ずる。
  - この部品には、「三和技術標準 (035A0046) 部品・デバイス等に含有される使用制限物質の管理基準」に指定する物質を含んだ材料を使用してはならない。



REVISION	改訂
新規発行	
T.1.08.0199	
2008-06-11 FR	
形状変更	
A差変更	
品-1末尾符号A→B	
T.1.08.0298	
2008-09-02 FR	

寸法許容差	TOLERANCE
呼び寸法	板金 成型品
50未満	±0.1 ±0.1
50-100	±0.2 ±0.2
100-150	±0.3 ±0.3
150-200	±0.4 ±0.4
200-250	±0.5 ±0.5
250-300	±0.6 ±0.6
300以上	±0.7 ±0.7

(1) 外観 ウェルド・ヒケ・打コン・クラック  
シミ等/不良/無イコト。  
(2) センターズレ±0.05以内  
(3) バリ 0.1以内(板金)  
(4) ソリ 0.5/100以内

MODEL NAME 機種名	SX-RADICON
MODEL No. 機種番号	105A1790
3RD ANGLE 第三角法	PROJECTION
NAME 品名	CASE-BODY
CODE No. コード番号	503A0440

DIM IN mm	SCALE 尺度	SHEET No.
2/1 (//)	2/1 (//)	1/1