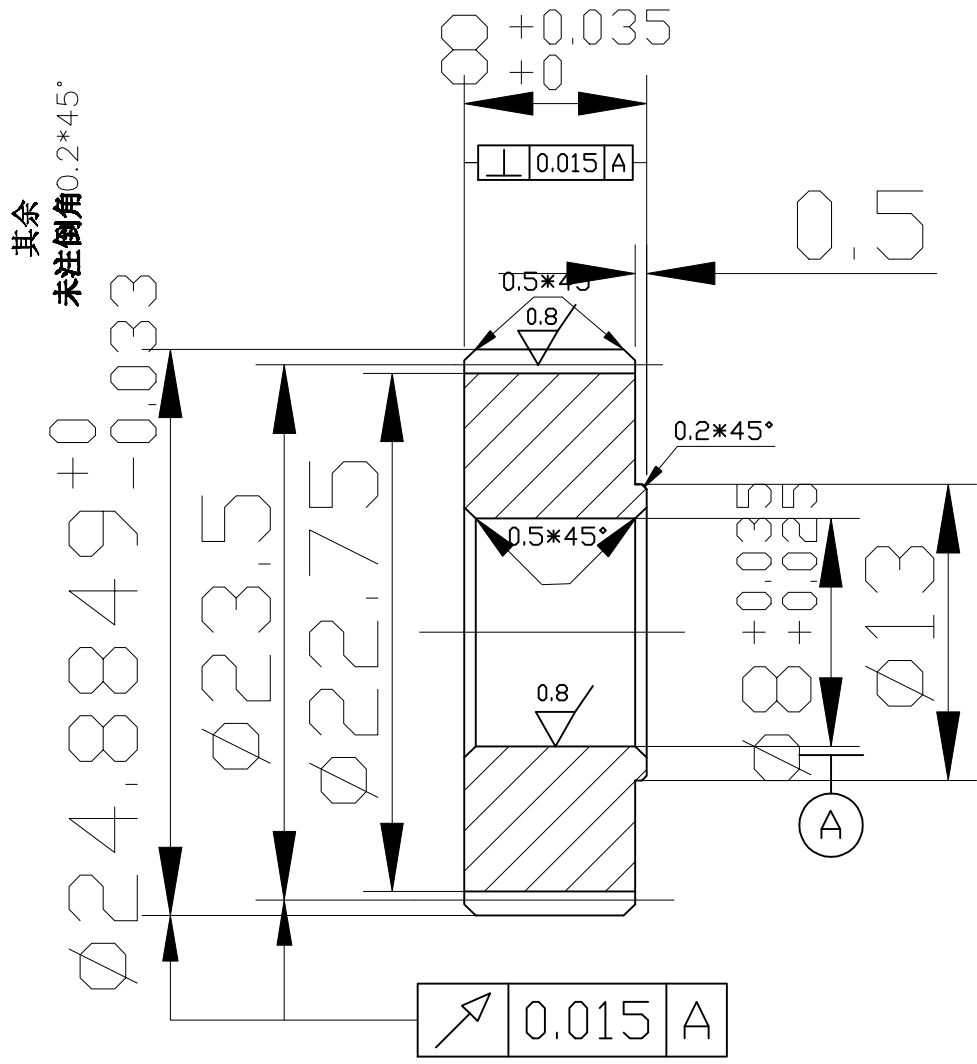
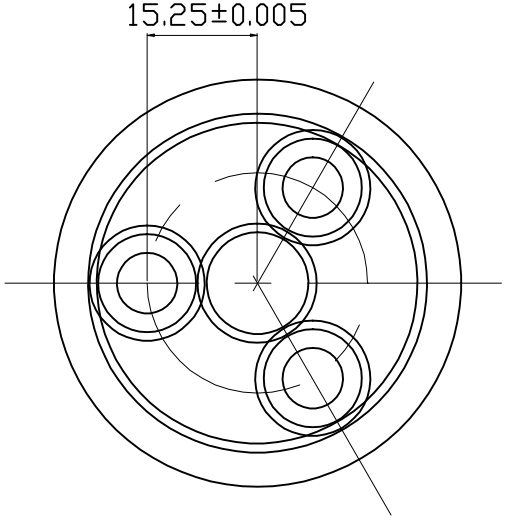


9 齿 轮			
模 数	m	0.5	
齿 数	Z	47	
齿顶高系数	h_a^*	1	
齿 形 角	α	20°	
分度圆直径	d	23.5	
变 位 系 数	X	0.5	
精 度 等 级	6 级	GB10095-88	
跨 齿 齿 数	K	6	
公法线长度	W	8.6185 ^{+0.005} _{-0.013}	
误 差	齿圈径向跳动公差	F_r	0.015
	公法线长度变动公差	F_w	0.008
检 验 项 目	齿 形 公 差	f_f	0.008
	周 节 极 限 偏 差	f_{pt}	0.006
	齿 节 极 限 偏 差	f_{pb}	0.007
	齿 向 公 差	F_B	0.006



其余
未注倒角0.2*45°

技术要求
1. 渗碳淬火、回火, HRC60-62,
2. 锐边倒钝, 去毛刺。

PX60PT60PG60		0.5m-10:1-g	
行星轮 (10:1)		材	料
设计	审核	20CrMnTi	
校对	绘图	重 量	比 例
审核	日期	第	页
工艺	日期	上海斯杰科技发展有限公司	