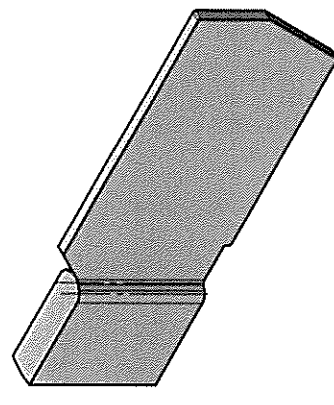
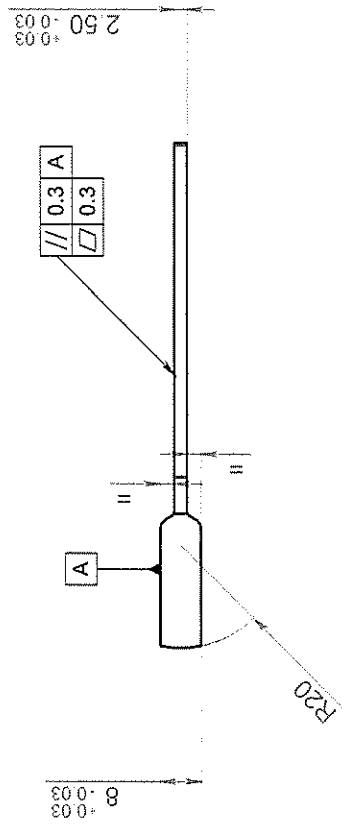
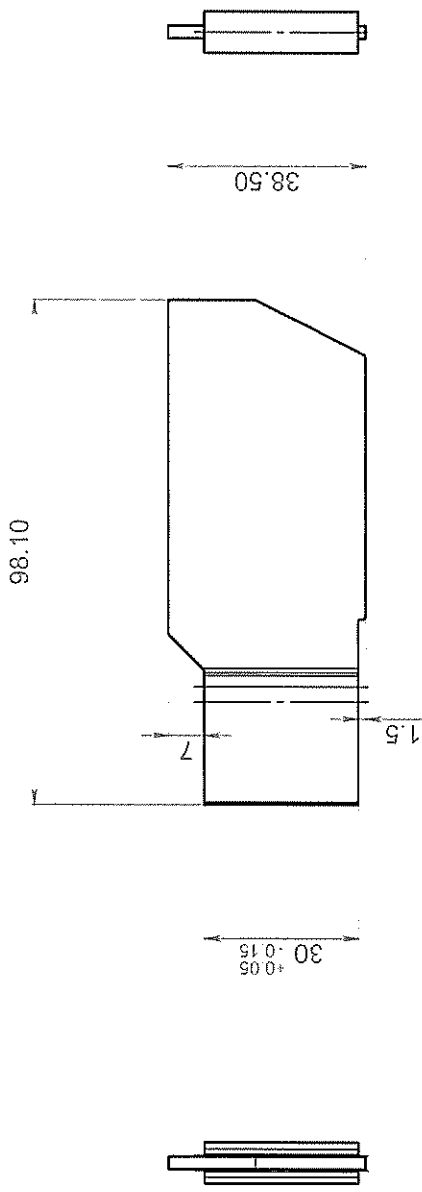


1

Allgemeintoleranzen		DIN ISO 2768-mK	
Genauigkeit	0.5	> 3	> 30
Neigung	..3	..6	..120
mm (mittel)	± 0.1	± 0.2	± 0.5
			± 0.8
			± 1.2

公差



材质：压铸锌合金

表面：本色

数量：25000pcs

新加坡老客户

Niedriglegierter Stahlguss

Pos. Menge Material Härte HRC

Änd. Riegelrohling 1260

Behandlung

Lieferant

Massstab

1:1

Bemerkung

Gezeichnet 12.05.2015

Freigabe 12.5.2015

Ersatz für

Projekt Nr.: Vario

Art.-Nr.:

A3 1699-R

92.03

Gewicht

KR